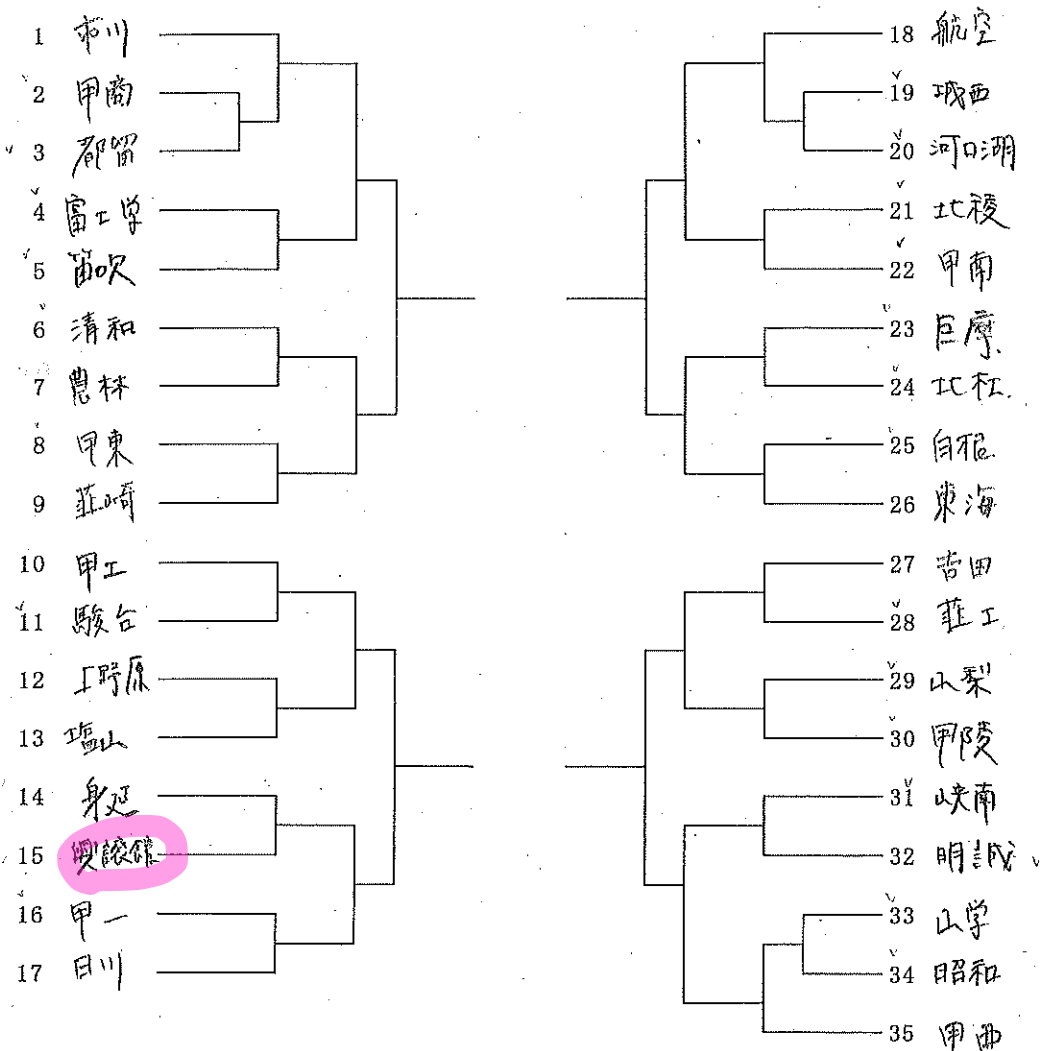


【男子:35チーム】



【女子:31チーム】



【試合時間】

5月6日(日)・9日(水)・10日(木)

- 第1 試合 9:00~
- 第2 試合 10:30~
- 第3 試合 12:00~
- 第4 試合 13:30~
- 第5 試合 15:00~
- 第6 試合 16:30~

5月11日(金)

- 第1 試合 8:50~
- 第2 試合 11:20~
- 第3 試合 12:50~

【会場】

5月6日(日)

Iコート(男子):小瀬緑ヶ丘公園体育館

5月9日(水)

- A・Bコート(男子):富士北麓公園体育館
- C・Dコート(男子):鐘山緑ヶ丘公園体育館
- E・Fコート(女子):山梨市民総合体育館
- G・Hコート(女子):北杜市高根体育館

5月10日(木)・11日(金)

- A・Bコート(男子):富士北麓公園体育館
- E・Fコート(女子):山梨市民総合体育館

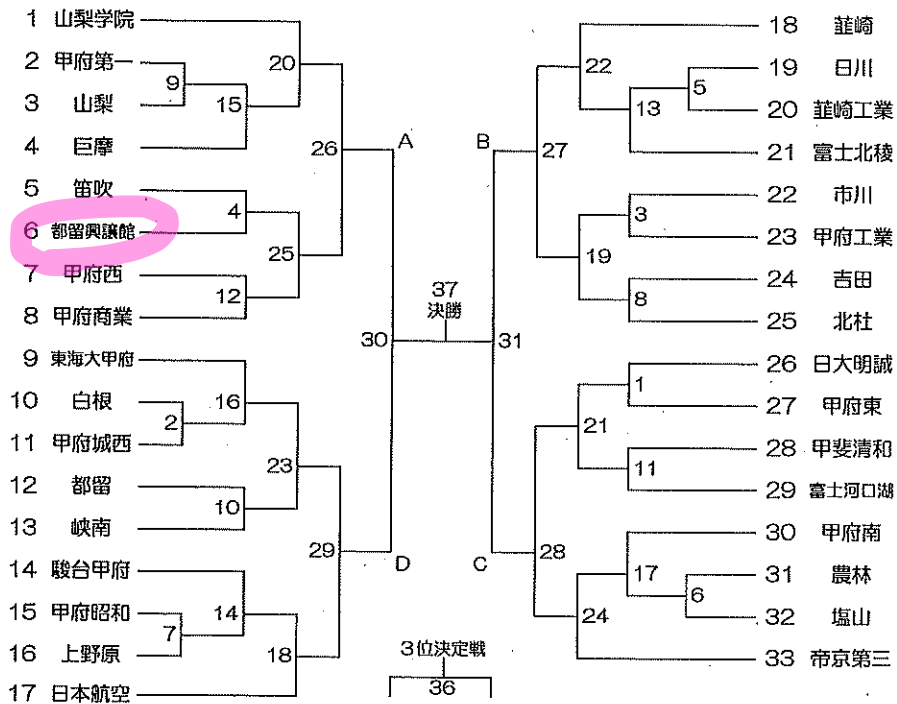
平成30年度 第70回県高校総体サッカー競技兼関東大会予選について

標記大会の件につきまして、下記の通り決定しましたのでご通知申し上げます。
なお、貴校サッカー部および顧問の派遣につきましては、格別のご高配をお願い申し上げます。

記

1 期日 平成30年4月29日(日)30日(月)5月3日(木)6日(日)9日(水)10日(木)11日(金) 7日間
女子 (5/5(土)5/9(水)5/10(木)5/11(金))4日間

2 組合せ



女子
 5/5 ①13:00~日本航空 対 富士北積
 押原人工 ②15:00~帝京第三 対 甲府商業
 5/9 ③10:00~日本航空 対 帝京第三
 日本航空 ④12:00~富士北積 対 甲府商業
 5/10 ⑤10:00~富士北積 対 帝京第三
 押原天然
 5/11 ⑥9:30~日本航空 対 甲府商業
 押原人工

※5/9、10、11については、試合結果により、審判の変更をお願いします。
※女子の審判については男子の結果により変更となります。

※なお、準々決勝、準決勝、決勝については試合開始90分前に、マッチミーティングを行います。
各チーム代表者の方、各試合審判の方は、準備をお願いいたします。

※コース審判が審判できない場合は、コース審判所属校にて、代わりの対応をお願い致します。
試合結果により、2、3回戦にコース審判が入る場合があります。

3 会場・時間・審判・(会場責任者)
 ◎4月29日(日) 日大明誠 (後藤)
 1 10:00~
 2 12:00~
 3 14:00~
 ◎4月29日(日) 押原人工 (前村)
 7 10:00~
 8 12:00~
 9 14:00~

◎4月29日(日) 初狩野の公園 (植村)
 4 10:00~
 5 12:00~
 6 14:00~

◎4月30日(月) 初狩野の公園 (松尾)
 10 10:00~
 11 12:00~
 12 14:00~
 ◎4月30日(月) 東海サッカー場 (市來)
 16 10:00~
 17 12:30~

◎4月30日(月) 新井工サッカー場 (飯沼)
 13 10:00~
 14 12:00~
 15 14:00~

◎5月3日(木) 日本航空 (仲田)
 18 11:00~
 19 13:30~
 ◎5月3日(木) 御勅使 (今村優)
 22 11:00~
 23 13:30~

◎5月3日(木) 山梨学院 (安部)
 20 11:00~
 21 13:30~
 ◎5月3日(木) 帝京第三 (相良)
 24 11:00~
 25 13:30~

◎5月5日(土) 押原人工 (小澤)
 女子①13:00~
 女子②15:00~

◎5月6日(日) 経緯中央芝生 (窪田弘)
 26 11:00~
 27 13:30~

◎5月6日(日) 経緯中央陸上 (穴水)
 26 11:00~
 27 13:30~

◎5月9日(水) 押原天然 (穴水)
 準決30 11:00~
 準決31 13:30~
 ◎5月9日(水) 日本航空 (堀・小澤)
 女子③10:00~
 女子④12:00~

◎5月9日(水) 押原人工 (窪田弘)
 準決32 11:00~
 準決33 13:00~

◎5月10日(木) 押原人工 (窪田弘)
 7決34 11:00~
 5決35 13:00~

◎5月10日(木) 押原天然 (穴水) (男子試合結果により変更有り)
 女子⑤ 10:00~
 3決36 13:00~

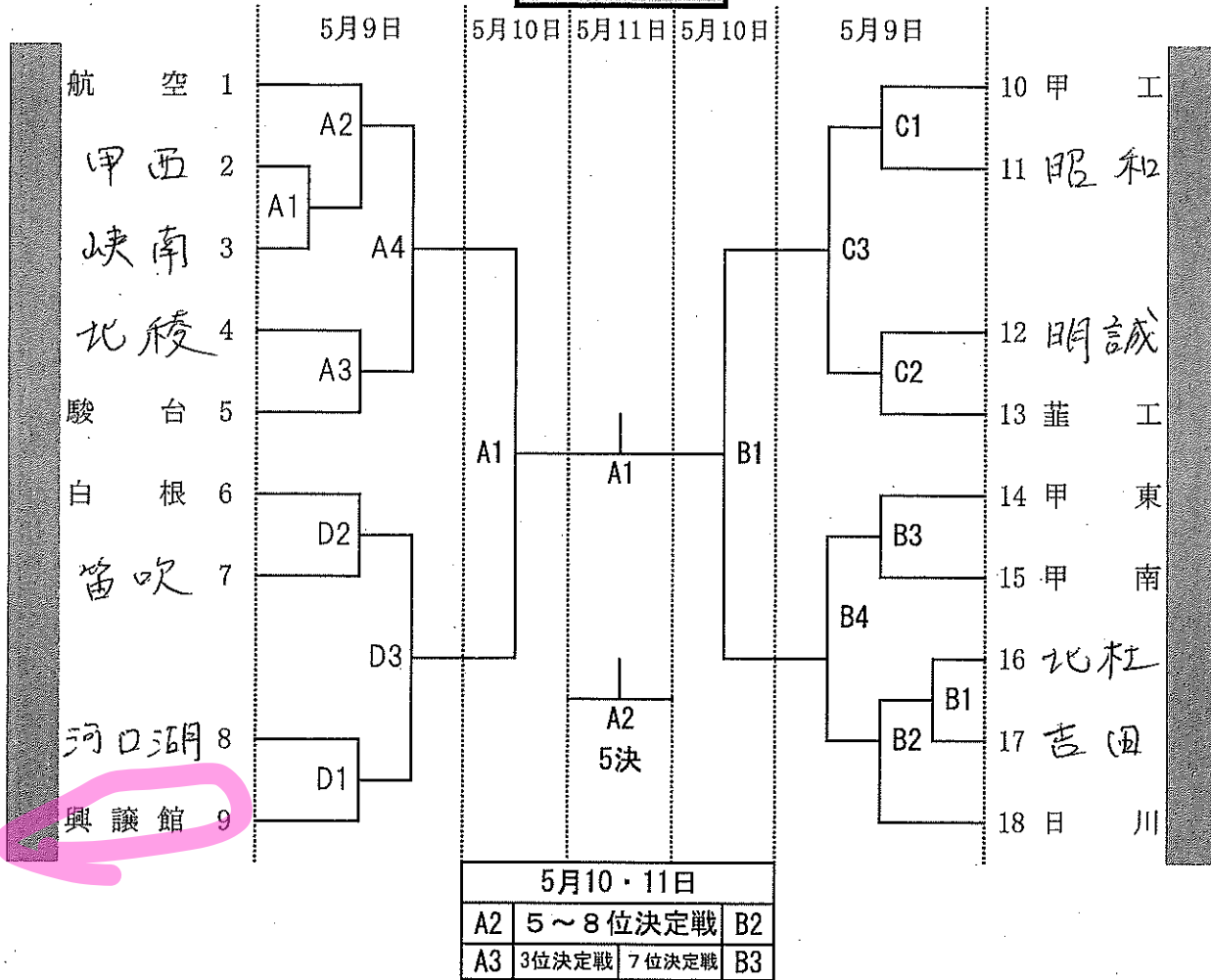
◎5月11日(金) 中野スタジアム (穴水)
 決勝37 10:00~

◎5月11日(金) 押原人工 (小澤)
 女子⑥9:30~

4 競技規則・連絡・その他

- 平成30年度日本サッカー協会競技規則による。
- 試合時間は1回戦~80分(女子70分)・延長10分ハーフ1回後PKとする。順位決定戦は延長なし、即PKとする。
交代は提出された9名の交代要員より5名とする。メンバー用紙、ならびに警告退場確認表は40分前に本部席に提出すること。
(ベンチ入り選手の確認は、登録の選手一覧表コピー、または電子データを持参し、選手確認をすること。なお、チーム関係者が確認には立ち合うこと)
- 今大会で2回警告を受けた者は、次の1試合に出場できない。
また、退場を受けた者の処置については、大会の規律委員会において懲罰規定により決定する。
- 試合球は大会本部で協賛ボールを用意する。正規のユニフォームの他に、異なる色の予備のユニフォームを必ず携帯すること。
チームのベンチは、組み合わせ番号上位のチームが本部からグラウンドに向かって左側とする。
- 会場の準備は会場校にお願いし、後片づけは各校責任をもって行うこと。貴重品の管理は、各校責任を持って管理すること。
5/5,9,10,11の経緯中央公園、押原、小瀬については1試合目の出場チームが8:30までに集合して設置を行い、2試合目以降のチームが試合終了後、片付けをおこなう。尚、ゴミは各学校で持ち帰ること。
- 審判の先生方は、試合開始40分前までに集合し、両チームの選手証を確認して下さい。
なお試合の結果により、割当を変更することもありますご承知下さい。
学校名で指定した審判は、当該校で責任を持って帯同審判員を用意して下さい。
- 各会場の責任者は、試合の結果を、サッカーバンク email: info@soccerbank.jp に連絡を入れて下さい。
以下の連絡先には、「サッカーバンク」よりお願い致します。
「山田運動部」fax055-231-3161 「報知新聞」fax03-5479-1338 「読売新聞」fax055-228-6369
「朝日新聞」fax055-237-4469 「毎日新聞」fax055-235-3324 「UTY報道部」fax055-228-3835
広報中野自宅fax055-226-5653 委員長穴水甲府西fax055-228-5164 審判町田自宅0555-23-6363へfax連絡して下さい。
(8) 落雷等により危険が生じた場合、会場責任者の判断により、試合を中断することがある。
再開が可能な場合、また翌日以降の再開の場合においても、残り時間の試合を行い勝敗を決する。
(9) 各試合の審判報告書を、各会場の試合終了後直ちに、会場責任者の方は審判担当・町田FAX0555-23-6363に送って下さい。
その際、試合結果記録表もFAXにて送ってください。
なお、審判で都合の悪い方は、各自で変わって頂ける方を見つけて必ず(町田まで)ご連絡下さい。
※各試合の4番目に書いてある方は、その試合の本部隊として交代業務等を行って下さい。

バレーボール 男子

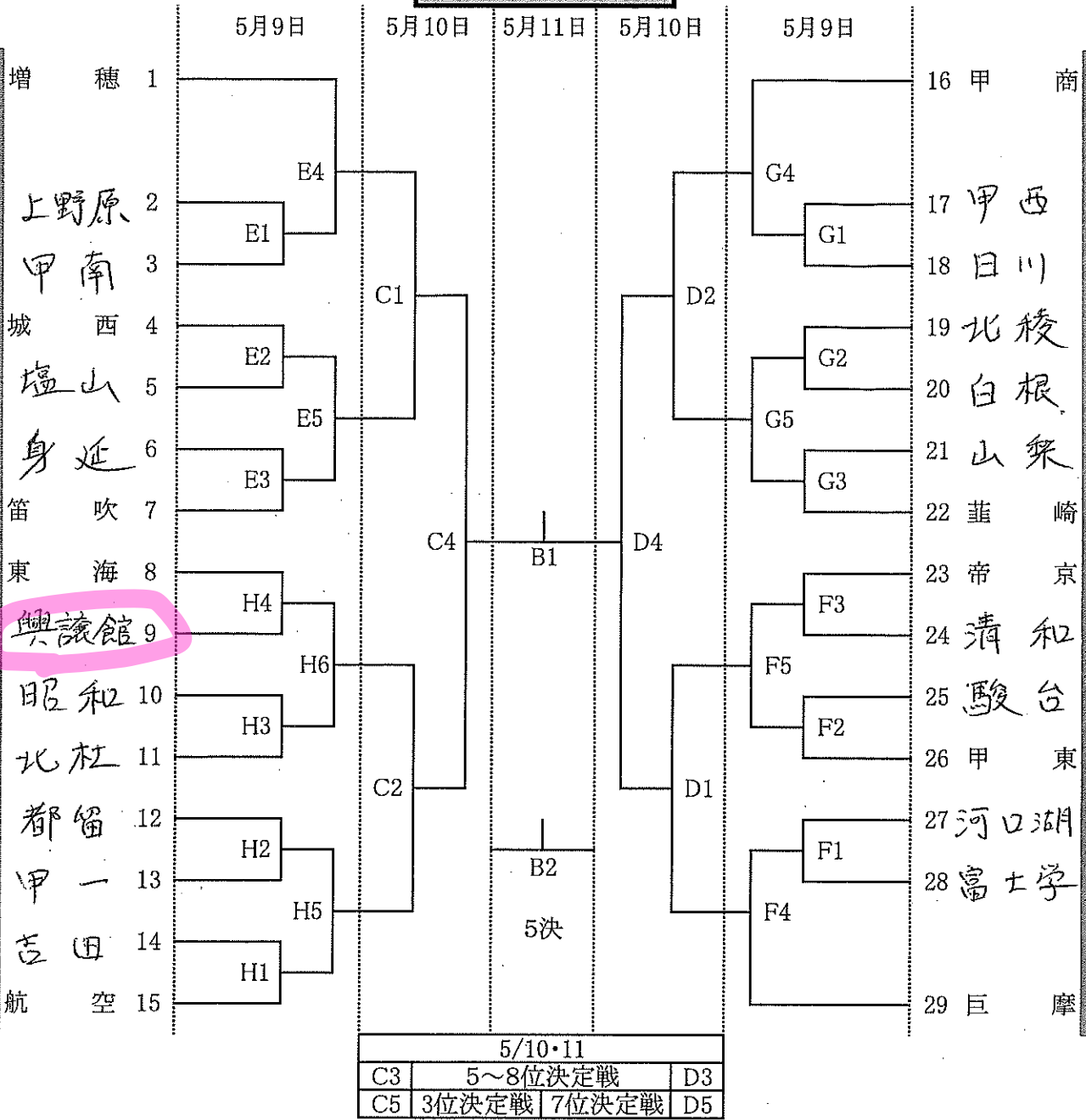


大会三日目 緑が丘スポーツ公園体育館で試合をする学校は8:00に会場設営のためにそれぞれ5名の部員を派遣して設営に当たって下さい。

会場	1日目[5月9日(水)]	
	A・Cコート: 甲府工業高校体育館	開館8:00
	B・Dコート: 甲府南高校体育館	開館8:00
	2日目[5月10日(木)]	
	A・Bコート: 甲府工業高校体育館	開館8:00
	3日目[5月11日(金)]	
	決勝戦・5位決定戦: 緑が丘スポーツ公園体育館	開館8:30

バレーボール

女子



大会三日目 緑が丘スポーツ公園体育館で試合をする学校は8:00に会場設営のためにそれぞれ5名の部員を派遣して設営に当たって下さい。

会場 1日目[5月9日(水)]
 E・Hコート: 甲府城西高校体育館 開館8:00
 F・Gコート: 甲府東高校体育館 開館8:00
 2日目[5月10日(木)]
 C・Dコート: 甲府城西高校体育館 開館8:00
 3日目[5月11日(金)]
 決勝戦・5位決定戦: 緑が丘スポーツ公園体育館 開館8:30

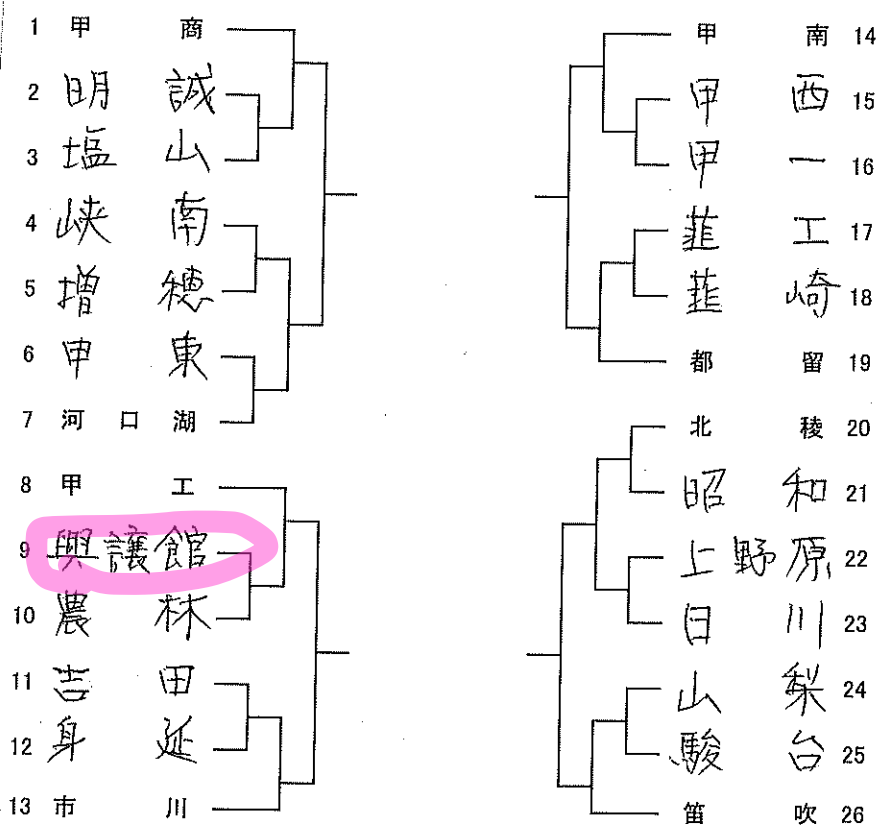
NO. 7 種目名 ソフトテニス

全国 ・ 関東 大会県予選

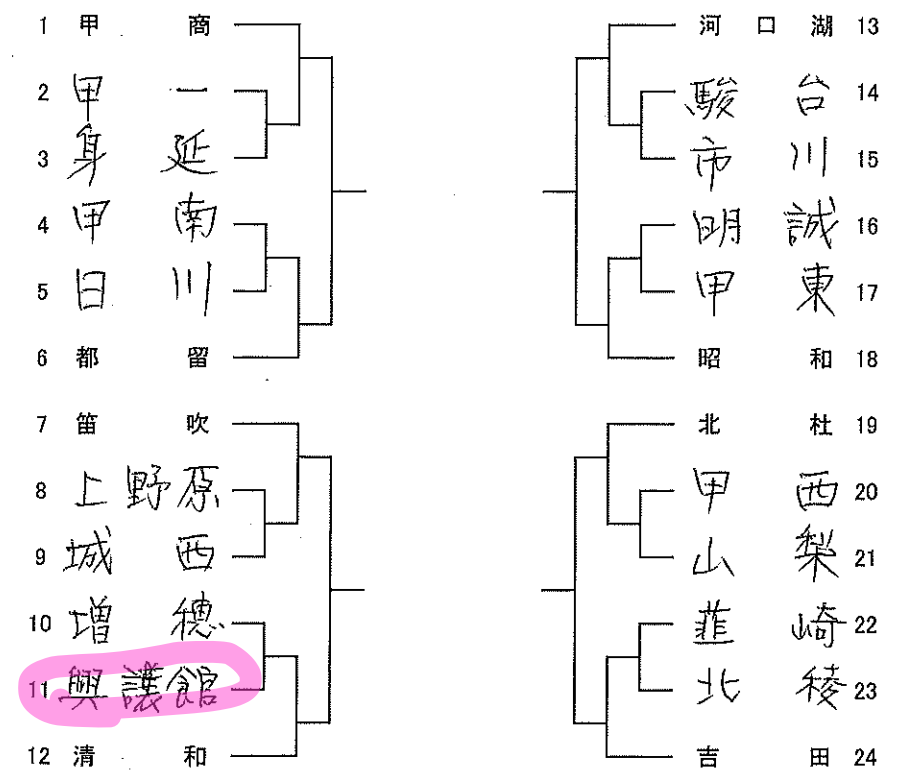
1) 日時 5月9日・集合時間 8:30 ・競技開始時間 9:00 ・競技終了時間 17:00
 5月10日・集合時間 8:30 ・競技開始時間 9:00 ・競技終了時間 17:00
 月 日・集合時間 : ・競技開始時間 : ・競技終了時間 :
 月 日・集合時間 : ・競技開始時間 : ・競技終了時間 :

2) 会場 石和中央テニスコート Tel. 055-263-2155

男子



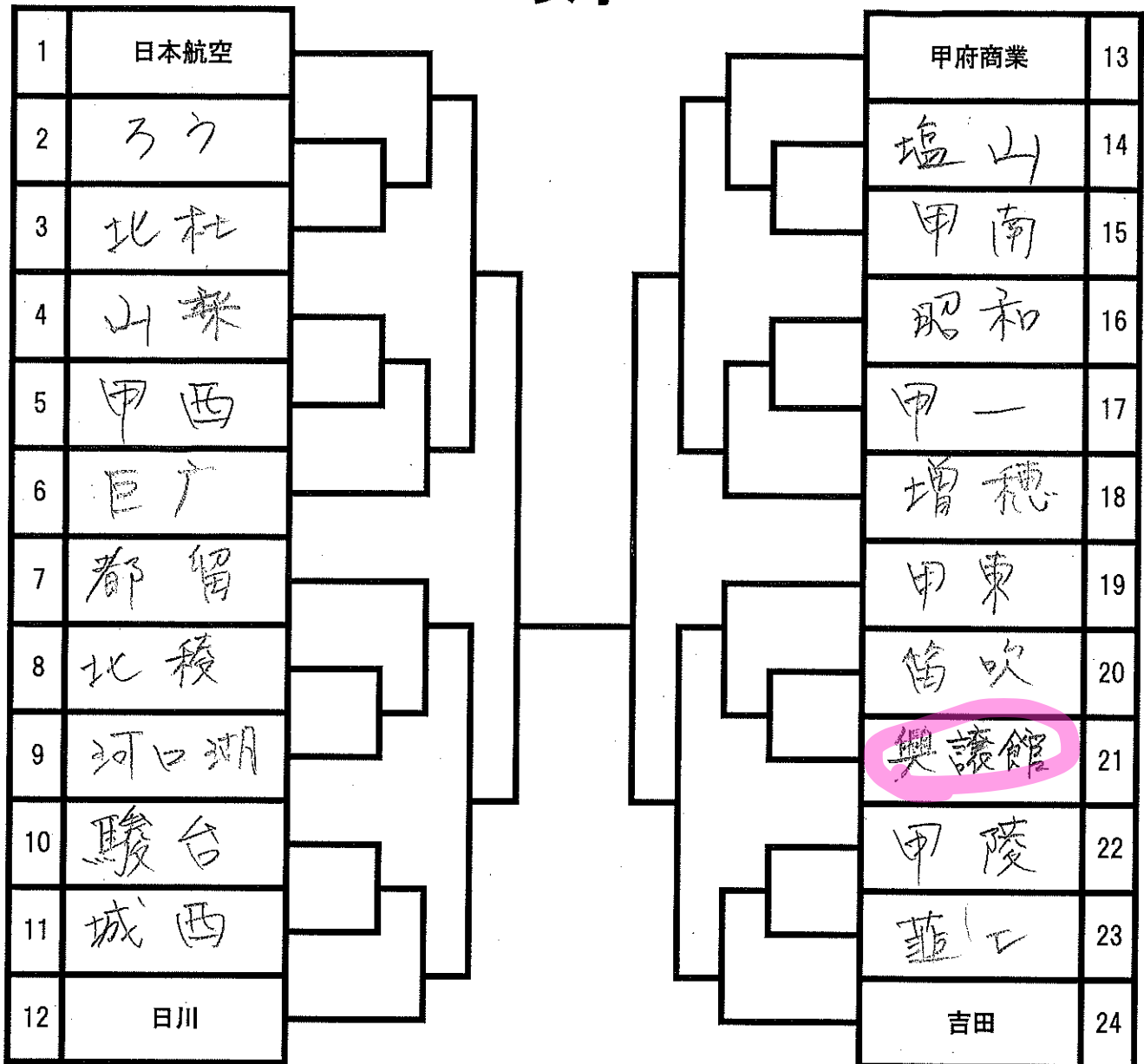
女子



卓球 男子

1	日本航空				甲府商業	16
2	農林				山梨	17
3	興譲館				北杜	18
4	山学				甲一	19
5	甲陵				駿台	20
6	昭和				乃夕	21
7	笛吹				明誠	22
8	甲府南				韭崎	23
9	月川				河口湖	24
10	清和				上野原	25
11	巨广				都留	26
12	塩山				甲西	27
13	韭川				甲東	28
14	東海				北稜	29
15	吉田				甲府工業	30

卓球 女子



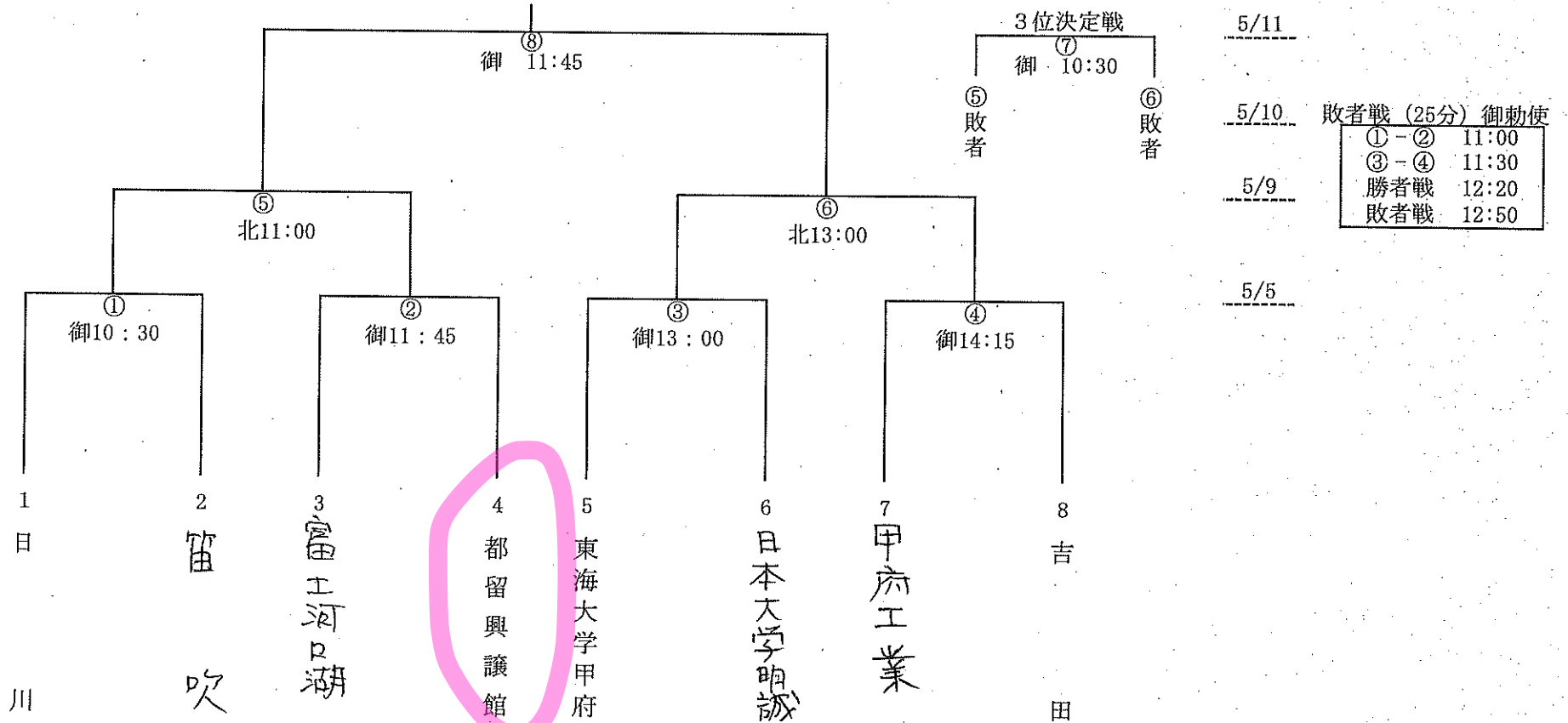
NO (11) 種目名 ラグビー

—全国— ・ 関東 ・ 大会県予選

1) 日時
5月5日 集合時間 8:30 ・ 競技開始時間 10:30 ・ 競技終了時間 16:30
5月9日 集合時間 8:30 ・ 競技開始時間 11:00 ・ 競技終了時間 15:30
5月10日 集合時間 9:00 ・ 競技開始時間 11:00 ・ 競技終了時間 14:30
5月11日 集合時間 8:30 ・ 競技開始時間 10:30 ・ 競技終了時間 14:00

2) 会場

御勅使南公園ラグビー場 055-285-4712
富士北麓公園球技場 TEL. 0555-24-3651



No. 18

種目名 弓 道 高校総体 兼 関東大会県予選

1) 日時 5月 9日 (水) 顧問会議 8:40 競技開始時間 10:00 競技終了時間 17:00
 5月10日 (木) 顧問会議 8:40 競技開始時間 9:10 競技終了時間 17:00

2) 会場 小瀬スポーツ公園武道館弓道場 電話 055-243-3115

3) 立ち順表 今年度は、男子・女子の順。

個人のみの場合、団体戦の後に抽選順に入れる。

男 子					
立順	校 名	立順	校 名	立順	校 名
1	市川	11	甲陵	21	興譲館
2	日川	12	増穂	22	甲東
3	甲工	13	昭和	23	農林
4	吉田	14	葦崎	24	北杜
5	河口湖	15	甲一	25	白根
6	葦工	16	甲西	26	巨摩
7	塩山	17	山梨		
8	城西	18	笛吹		
9	甲南	19	上野原		
10	北稜	20	甲商		

女 子					
立順	校 名	立順	校 名	立順	校 名
1	市川	11	北杜	21	吉田
2	昭和	12	甲陵	22	甲商
3	白根	13	農林	23	巨摩
4	日川	14	甲東	24	甲一
5	城西	15	甲西	25	
6	山梨	16	塩山	26	
7	上野原	17	葦崎		
8	甲南	18	河口湖		
9	増穂	19	笛吹		
10	興譲館	20	北稜		